

# ***DESPIECES***

## ***MESAS MSP-SNACK***



*Rev.: Ene-2011*

RECAMBIOS  
MESAS  
MSP-SNACK  
ENE-2011



MODELOS

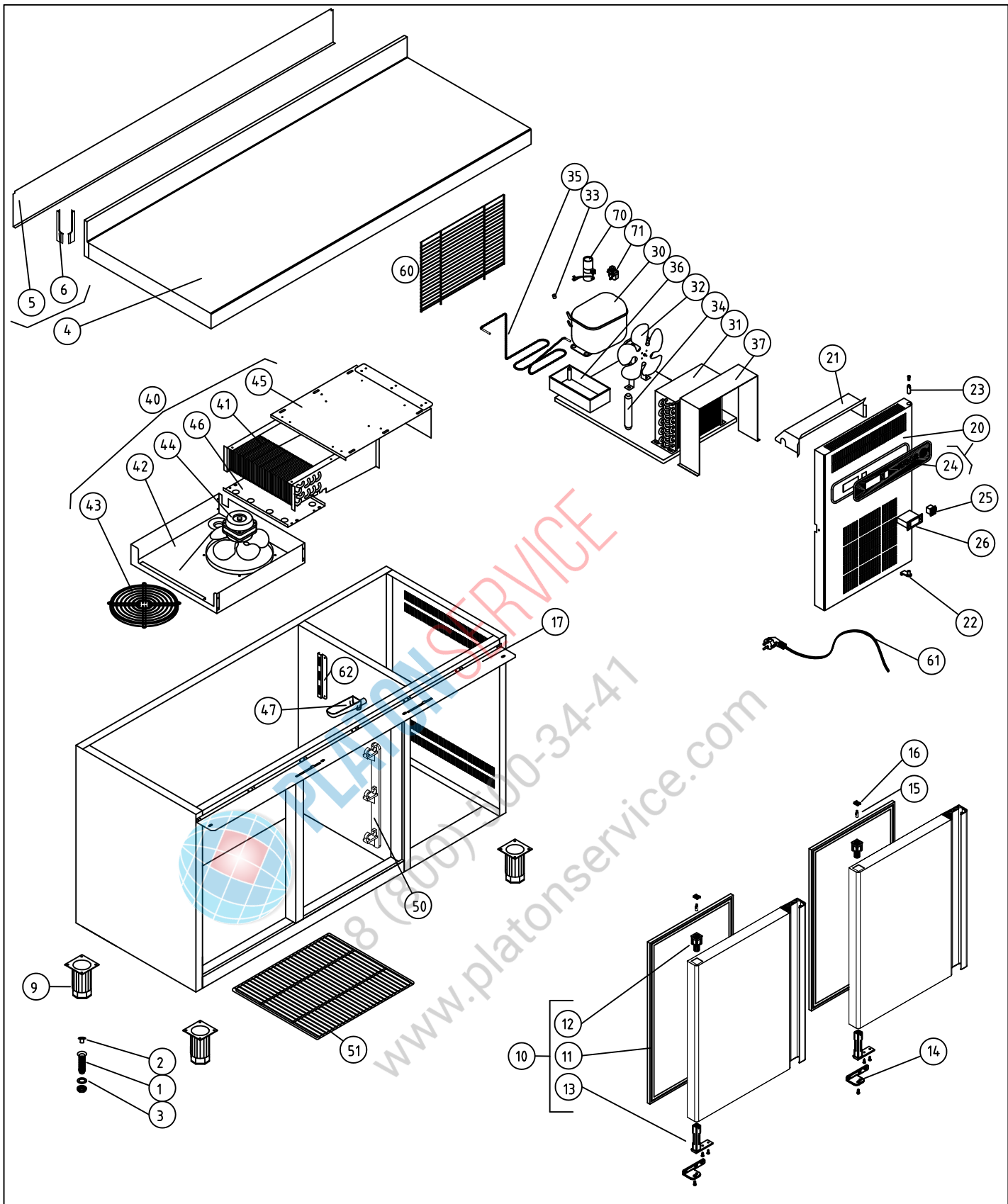
Nº	CÓDIGO	DESCRIPCIÓN	MSP-150	MSP-200	MSP-250	MSP-300	MSP-150-F	MSP-200-F	MSP-250-F	MSP-300-F	MSP-117-R	MSP-169-R	MSP-222-R	MSP-274-R
1	6003010326	DESAG COMPL 3/4 GRIS+TUERCA	1	1	1	1	1	1	1	1	1	1	1	1
2	6003010262	TAPON DESAGÜE DE 3/4 CIEGO	1	1	1	1	1	1	1	1	1	1	1	1
3	6003010327	JUNTA GOMA DESAGÜE 3/4	1	1	1	1	1	1	1	1	1	1	1	1
4	M181010393	ENCIM.MSP-150 PETO	1											
4	M181010394	ENCIM.MSP-200 PETO		1										
4	M181010395	ENCIM.MSP-250 TAPET.ZAMAK			1									
4	M181010399	ENCIM.MSP-300				1								
4	M181010449	ENC.MSP-150 FREG.PETO					1							
4	M181010451	ENCIM.MSP-200 FREG PETO						1						
4	M181010453	ENCIM.MSP-250 FREG PETO							1					
4	M181010489	ENCIM.MSP-300 FREG PETO								1				
4	M181010405	ENCIM.MSP-117-R C/PETO									1			
4	M181010445	ENCIM.MSP-169-R C/PETO										1		
4	M181010407	ENCIM.MSP-222-R C/PETO											1	
4	M181010409	ENCIM.MSP-274-R												1
5	M109170858	PROT.TRAS.ENC.MSP-150	1				1							
5	M109170859	PROT.TRAS.ENC.MSP-200		1	1	1		1	1	1				
5	M109170862	PROT.TRAS.ENC.MSP-117									1			
5	M109170863	PROT.TRAS.ENC.MSP-169										1	1	1
6	6033090086	JUEGO TAPETAS ENCIM.ZAMAK	1	1	1	1	1	1	1	1	1	1	1	1
7	M109170860	PROT.TRAS.ENC.MSP-250-222 SUPL			1			1					1	
7	M109170861	PROT.TRAS.ENC.MSP-300-274 SUPL				1			1					1
9	6007050017	PATA REGULAB ARM GASTRO	4	4	6	6	4	4	6	6	4	4	6	6
10	M169010088	PUE MSP/MSN 2006 AP.IZDA	2	3	4	5	2	3	4	5	2	3	4	5
11	6045010115	BURLETE 465X585 UR-260 MSP	2	3	4	5	2	3	4	5	2	3	4	5
12	6003010136	CAJA ALOJAMIENTO MUELLE GRIS	2	3	4	5	2	3	4	5	2	3	4	5
13	6033010100	BIS.TRSD DOBL MUELLE DV-2608	2	3	4	5	2	3	4	5	2	3	4	5
14	6033010129	SOP.BISAG.INF.IZD.	2	3	4	5	2	3	4	5	2	3	4	5
15	6033090104	EJE ROSCA EXT.30X10INOX MESAS	2	3	4	5	2	3	4	5	2	3	4	5
16	6025130045	TUERC.RAPIDA TRT M6-2	2	3	4	5	2	3	4	5	2	3	4	5
17	M109050260	SOPOR.SUP.PUERTAS MSP-150	1				1							
17	M109050266	SOP.SUP.PUER.MSP20-25-30		1		1		1		1				
17	M109050269	SOP.SUP.PUERT.MSP-250			1				1					
17	M109050529	SOP.SUP.PUERTAS MSP-117-R									1			
17	M109050372	SOP.SUP.PUERTAS MSP-169-R										1		
17	M109050373	SOPORT.SUP.PUER.MSP-222-R											1	
17	M109050374	SOP.SUP.PUERTAS MSP-274-R												1
18	M109050272	SOPORT.SUP.PUERTAS MSP-300				1				1				
20	M177010065	CHAP.CUAD.MANDOS	1	1	1	1	1	1	1	1				
20	M109010642	CUADRO MANDOS MSP-R									1	1	1	1
21	M109050532	PROTECC.INST.ELECT.FAGOR	1	1	1	1	1	1	1	1				
22	6033090090	SOPORTE ZAMAK GIRO REJILLA	1	1	1	1	1	1	1	1				
23	6033090104	EJE ROSCA EXT.30X10INOX MESAS	1	1	1	1	1	1	1	1				
24	6023010408	PEG.CUAD.FAGOR REFR.347,5X60	1	1	1	1	1	1	1	1				
24	6023010418	PEG.105X220 CUADR.REMOT FAGOR									1	1	1	1
25	6021130001	INT.BIP.AMB.O/I CONTAC.REFORZ.	1	1	1	1	1	1	1	1	1	1	1	1
26	6021350018	TERMOS REFRI CAREL PYCO1RN515	1	1	1	1	1	1	1	1	1	1	1	1
27	6021130010	PILOTO RECTAN.AMBAR LUM.FAGOR									1	1	1	1
30	6021010004	COMPR.FR-7,5-G R134A	1				1							
30	6021010007	COMPR.FR-8,5-G R134A		1				1						


RECAMBIOS  
MESAS  
MSP-SNACK  
ENE-2011

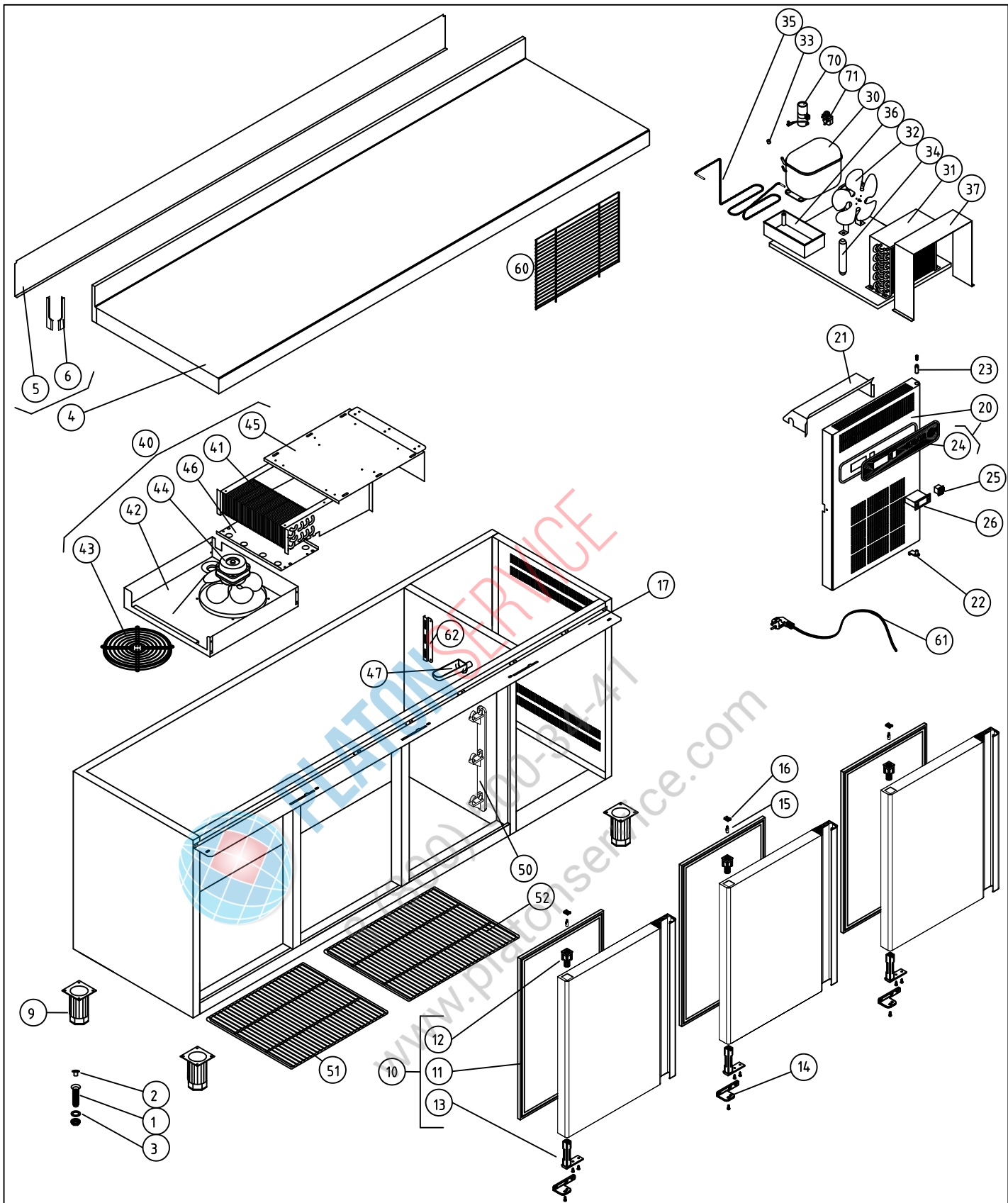


MODELOS

Nº	CÓDIGO	DESCRIPCIÓN	MSP-150	MSP-200	MSP-250	MSP-300	MSP-150-F	MSP-200-F	MSP-250-F	MSP-300-F	MSP-117-R	MSP-169-R	MSP-222-R	MSP-274-R
30	6021010154	COMP.NEK6210Z EMBRACO			1	1			1	1				
31	6029020002	CONDENSADOR 9x2	1	1			1	1						
31	6029020003	CONDENSADOR 9x3 FAGC0021			1	1			1	1				
32	6021050002	VENTILADOR 10W PATA PALA 220V	1	1	1	1	1	1	1	1				
33	6021310003	VALVULA OBUS COMPLETA RF.HB-1S	1	1	1	1	1	1	1	1				
34	6047010003	FILTRO DESHIDRAT.40GR 1/4X1/4	1	1	1	1	1	1	1	1				
35	M107010037	SERP.EV.AUTOM.1/4 PINT.150,200	1	1	1	1	1	1	1	1				
36	6003010023	BANDEJA EVAPORACION AUTOMÁTICA	1	1	1	1	1	1	1	1				
37	M109250127	OMEGA COND.9X2-REJ.MESAS-ARMAR	1	1	1	1	1	1	1	1				
40	M171010108	UD.EV.MSP150,200,135,180 COMP.	1	1			1	1						
40	M171010109	UD.EV. MSP250,300,225,270 COMP			1	1			1	1				
40	M171010113	UD.EV. MSP-117,102,169-R COMP.									1	1		
40	M171010116	EV.MSP-222,274											1	1
41	6029010151	BAT.5T4R300A4S PINT.MESAS	1	1			1	1			1	1		
41	6029010150	BAT 6T4R300A4S PINT.MESAS			1	1			1	1			1	1
42	M109250148	SUJ.VENTIL.MSP-150,200 COMPACT	1	1	1	1	1	1	1	1	1	1	1	1
43	6027130004	REJILLA VENT.D.246 PINTADA	1	1	1	1	1	1	1	1	1	1	1	1
44	6021050066	VENTIL.EVAPOR.5W S/ARO S/PATAS	1	1	1	1	1	1	1	1	1	1	1	1
45	M109250151	SOP.EVAP.MESAS EVAP.COMPACTO	1	1	1	1	1	1	1	1	1	1	1	1
46	M109250150	CUBRER.BAT.6T4R300A6S EVAP.COM	1	1	1	1	1	1	1	1	1	1	1	1
47	6003010184	CANALIZAD.AGUA 150 GRIS REFRIG	1	1	1	1	1	1	1	1	1	1	1	1
50	6003010377	SOPORT.PARRILA 3NIVELES	8	12	16	20	8	12	16	20	8	12	16	20
51	6027010079	PARRIL.405X460 EXTREM.MSP	2	2	2	2	2	2	2	2	2	2	2	2
52	6027010078	PARRIL 405X525 CENTRO MSP		1	2	3		1	2	3		1	2	3
60	6003010181	REJ.RESP.GRUPO 387X280POLICARB	1	1	1	1	1	1	1	1				
61	6021390006	MANG 3X1X2500 BL. SCHUKO 3T	1	1	1	1	1	1	1	1	1	1	1	1
62	M109050033	PROT SONDA 175x49	1	1	1	1	1	1	1	1	1	1	1	1
70	6021010037	CONDEN.ARRANQUE FR-117U5015 80 mF	1	1			1	1						
70	6021010158	CONDENSADOR COMP. NEK 6210Z			1	1			1	1				
71	6021010045	RELE ARRANQ COMPR.FR-7.5G 6001	1				1							
71	6021010025	RELE ARRANQUE COMPRESOR FR-8,5G 2		1				1						
71	6021010156	RELE ARRAN. COMP. NEK 6210Z			1	1			1	1				

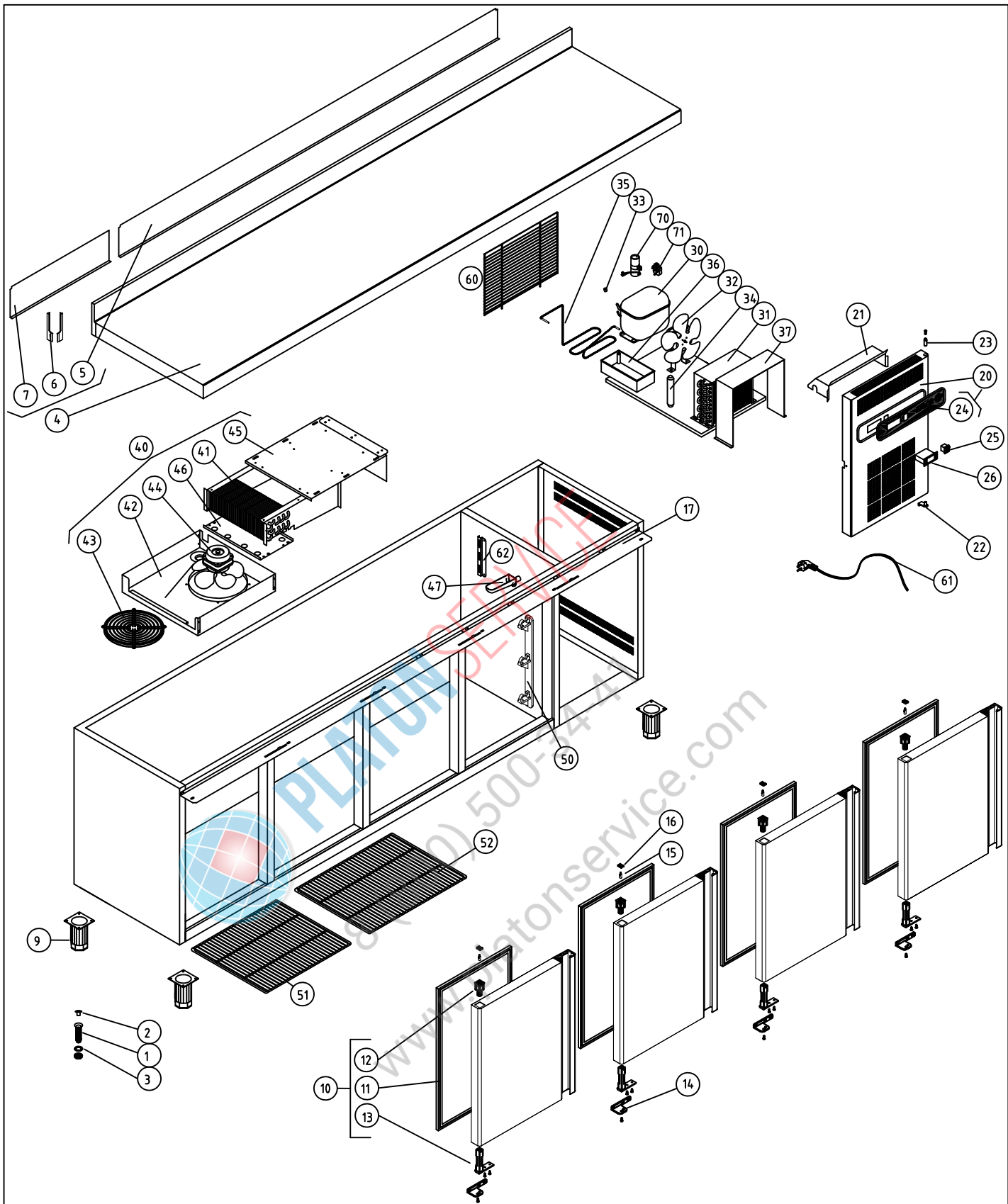



M1 MESAS FRÍAS				COD. PIEZA: 148111100000							
COTAS SIN TOLERANCIA DIN 7168-f				Material: MATERIAL ESPESOR							
				Acabado: ACABADO							
ANGULAR	GRADO TOLERANCIA	FINO	MEDIO	GRUESO	COMUN A			SUSTITUYE A:			
	HASTA 10 mm		±1°	±1° 30'	MODELO	Ud.	MODELO	Ud.	MODELO	Ud.	MODELO
	MAS DE 10 A 50 mm		±30'	±50'	MSP-150	1					
	MAS DE 50 A 120 mm		±20'	±25'							
	MAS DE 120 A 400 mm		±10'	±15'							
	MAS DE 400 mm		±5'	±10'							
LINEAL	GRADO TOLERANCIA	FINO	MEDIO	GRUESO	A4		Nombre		Fecha		
	HASTA 3 mm		±0,05	±0,10	±0,15	Dibujado		A.J.GONZALEZ		Ene-2011	
	MAS DE 3 A 6 mm		±0,05	±0,10	±0,20	Modificado					
	MAS DE 6 A 30 mm		±0,10	±0,20	±0,50	Escala		1:22			
	MAS DE 30 A 120 mm		±0,15	±0,30	±0,80	<div style="text-align: center;">  <p>F A G O R F R I</p> </div>					
	MAS DE 120 A 400 mm		±0,20	±0,50	±1,20						
MAS DE 400 A 1000 mm		±0,30	±0,80	±2,00							
MAS DE 1000 A 2000 mm		±0,50	±1,20	±3,00							
				RECAMBIOS MSP-150				Código máquina: CODIGO			



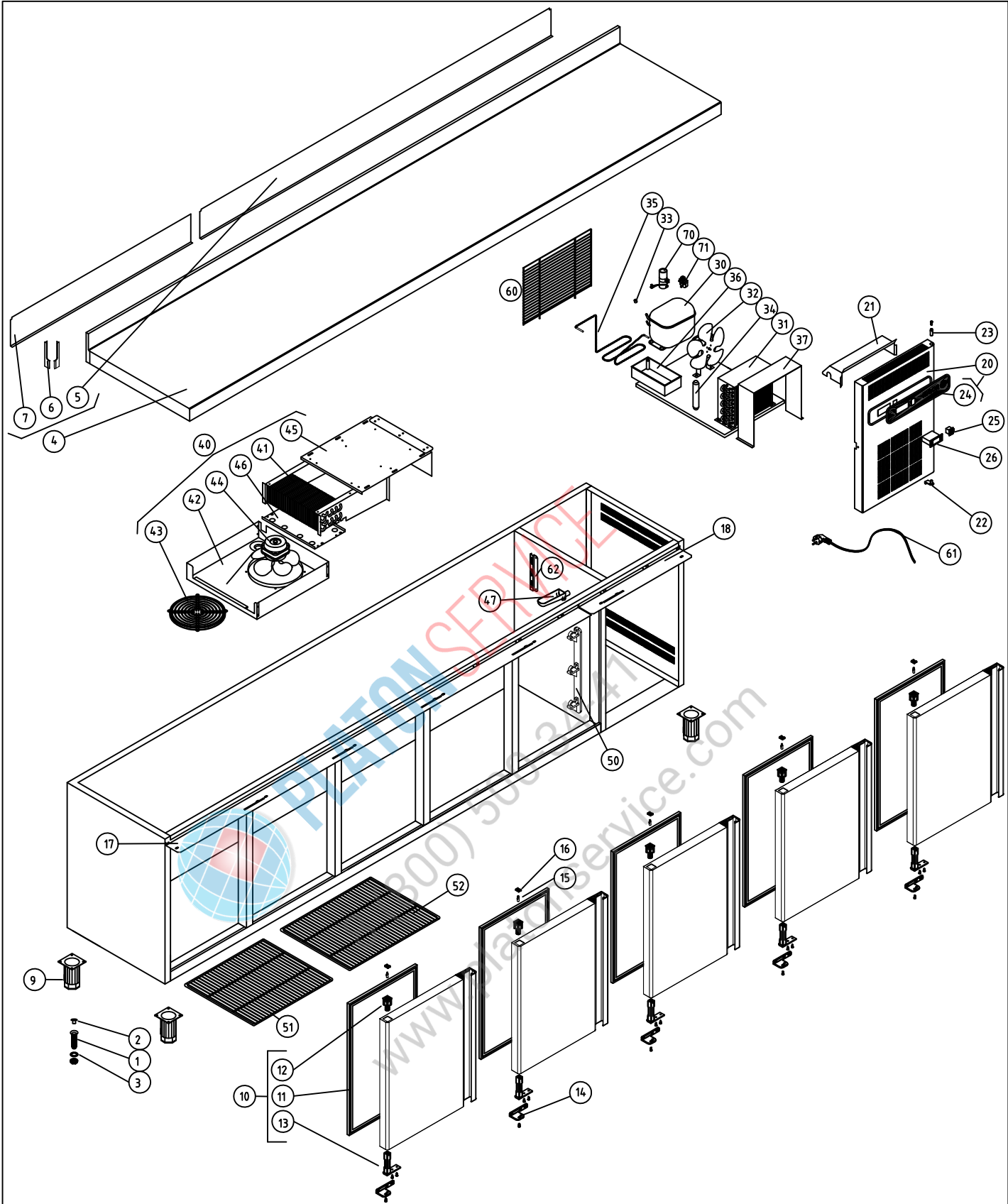
M1 MESAS FRÍAS				COD. 148111200000									
COTAS SIN TOLERANCIA DIN 7168-f				Material: MATERIAL ESPESOR									
SUSTITUYE A:				SUSTITUIDO POR:									
ANGULAR	GRADO TOLERANCIA	FINO	MEDIO	GRUESO									
	HASTA 10 mm		±1°	±1° 30'									
	MAS DE 10 A 50 mm		±30'	±50'									
	MAS DE 50 A 120 mm		±20'	±25'									
COMUN A	MAS DE 120 A 400 mm		±10'	±15'	MODELO	Ud.	MODELO	Ud.	MODELO	Ud.	MODELO	Ud.	
	MAS DE 400 mm		±5'	±10'	MSP-200	1							
LINEAL	GRADO TOLERANCIA	FINO	MEDIO	GRUESO	A4		Nombre		Fecha				
	HASTA 3 mm		±0,05	±0,10	±0,15	Dibujado		A.J.GONZALEZ		Ene-2011			
	MAS DE 3 A 6 mm		±0,05	±0,10	±0,20	Modificado							
	MAS DE 6 A 30 mm		±0,10	±0,20	±0,50	Escala		1:22		RECAMBIOS MSP-200			
	MAS DE 30 A 120 mm		±0,15	±0,30	±0,80					Código máquina:			
	MAS DE 120 A 400 mm		±0,20	±0,50	±1,20					CODIGO			
MAS DE 400 A 1000 mm		±0,30	±0,80	±2,00									
MAS DE 1000 A 2000 mm		±0,50	±1,20	±3,00									




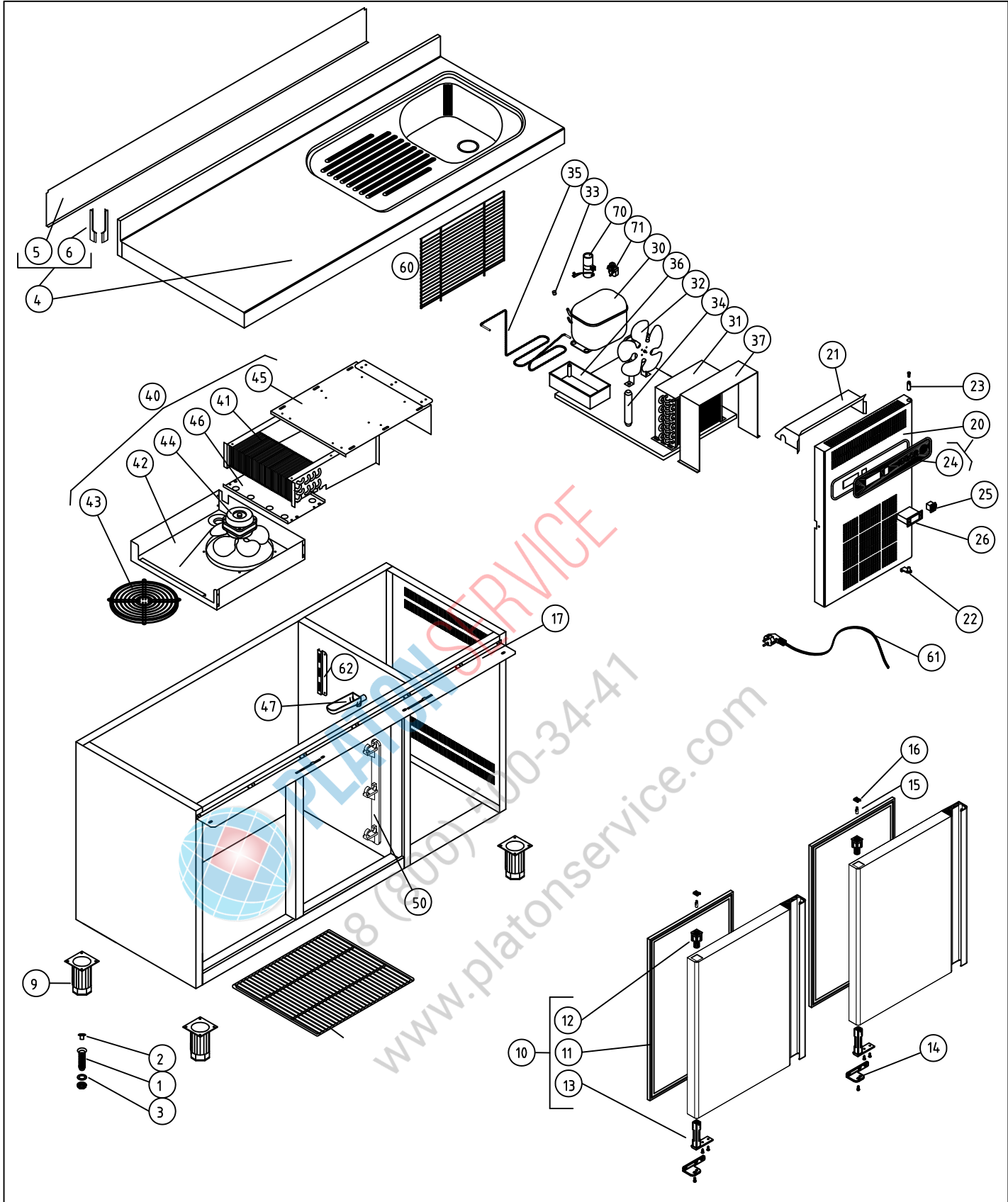


M1 MESAS SNACK						COD. 148111300000						
COTAS SIN TOLERANCIA DIN 7168-f						Material:						
ANGULAR	GRADO TOLERANCIA	FINO	MEDIO	GRUESO	Acabado:							
	HASTA 10 mm		±1°	±1° 30'	SUSTITUYE A:							
	MAS DE 10 A 50 mm		±30'	±50'	SUSTITUIDO POR:							
	MAS DE 50 A 120 mm		±20'	±25'								
COMUN A	MAS DE 120 A 400 mm		±10'	±15'	MODELO	Ud.	MODELO	Ud.	MODELO	Ud.	MODELO	Ud.
	MAS DE 400 mm		±5'	±10'	MSP-250	1						
LINEAL	GRADO TOLERANCIA	FINO	MEDIO	GRUESO	A4		Nombre		Fecha			
	HASTA 3 mm	±0,05	±0,10	±0,15	Dibujado		A.J.GONZALEZ		Ene-2011			
	MAS DE 3 A 6 mm	±0,05	±0,10	±0,20	Modificado							
	MAS DE 6 A 30 mm	±0,10	±0,20	±0,50	Escala							
	MAS DE 30 A 120 mm	±0,15	±0,30	±0,80	1:25							
	MAS DE 120 A 400 mm	±0,20	±0,50	±1,20								
MAS DE 400 A 1000 mm	±0,30	±0,80	±2,00									
MAS DE 1000 A 2000 mm	±0,50	±1,20	±3,00									
						<b>RECAMBIOS MSP-250</b>						
						<b>FAGOR</b> 						
						F A G O R I						
						Código máquina:						





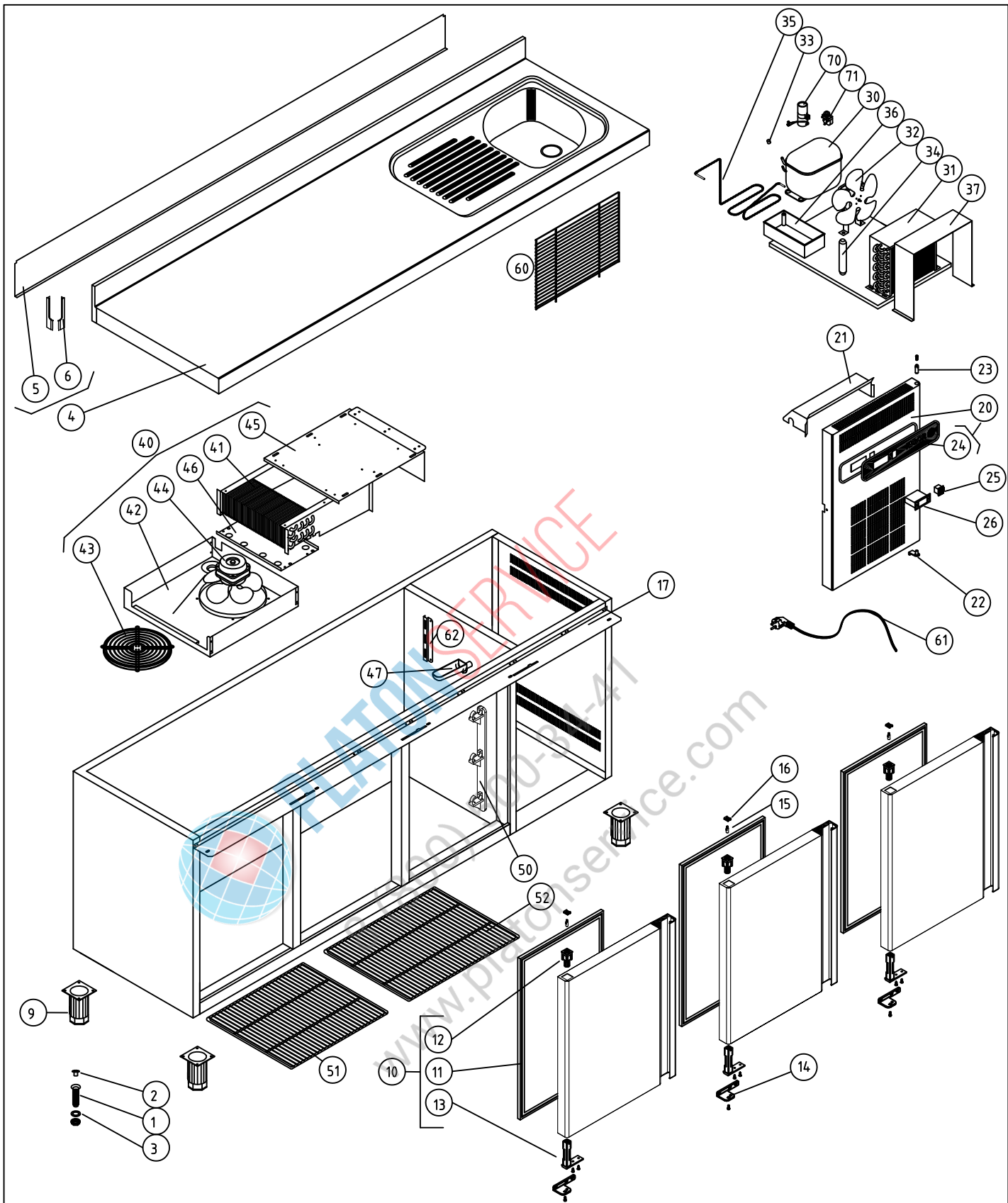
M1 MESAS SNACK					COD. 148111400000							
COTAS SIN TOLERANCIA DIN 7168-f					Material:							
ANGULAR	GRADO TOLERANCIA	FINO	MEDIO	GRUESO	Acabado:							
	HASTA 10 mm		±1°	±1° 30'	SUSTITUYE A:							
	MAS DE 10 A 50 mm		±30'	±50'	SUSTITUIDO POR:							
	MAS DE 50 A 120 mm		±20'	±25'								
	MAS DE 120 A 400 mm		±10'	±15'								
MAS DE 400 mm		±5'	±10'									
LINEAL	GRADO TOLERANCIA	FINO	MEDIO	GRUESO	COMUN A							
	HASTA 3 mm		±0,05	±0,10	MODELO	Ud.	MODELO	Ud.	MODELO	Ud.	MODELO	Ud.
	MAS DE 3 A 6 mm		±0,05	±0,10	MSP-300	1						
	MAS DE 6 A 30 mm		±0,10	±0,20								
	MAS DE 30 A 120 mm		±0,15	±0,30								
MAS DE 120 A 400 mm		±0,20	±0,50									
MAS DE 400 A 1000 mm		±0,30	±0,80									
MAS DE 1000 A 2000 mm		±0,50	±1,20									
A4		Nombre			Fecha			 F A G O R F R I				
Dibujado		A.J.GONZALEZ			Ene-2011							
Modificado												
Escala		1:27			RECAMBIOS MSP-300				Código máquina:			




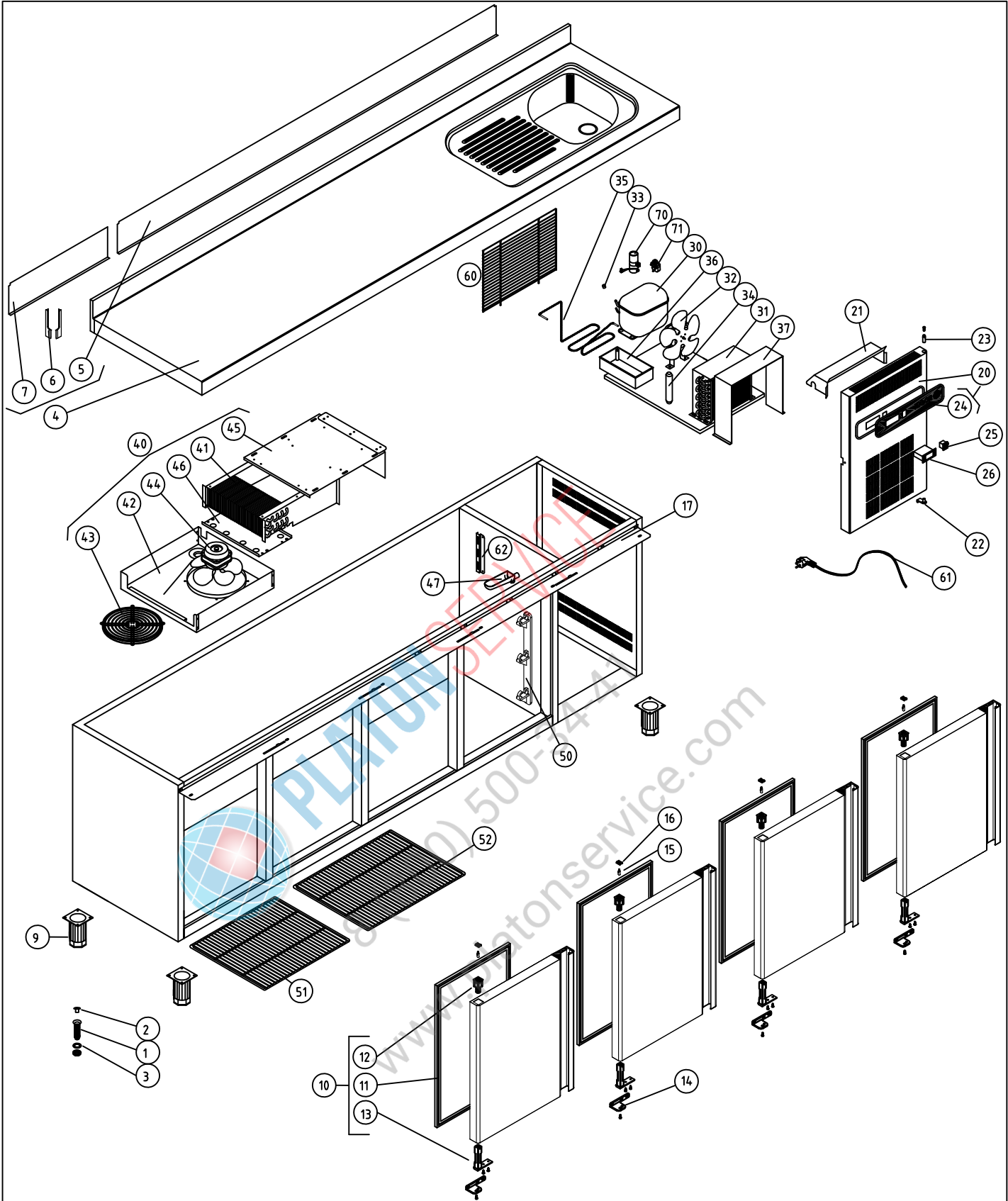
M1 MESAS FRÍAS				COD. PIEZA: 148111110000																											
COTAS SIN TOLERANCIA DIN 7168-f				Material: MATERIAL ESPESOR																											
<table border="1"> <thead> <tr> <th>GRADO TOLERANCIA</th> <th>FINO</th> <th>MEDIO</th> <th>GRUESO</th> </tr> </thead> <tbody> <tr> <td>HASTA 10 mm</td> <td>±1°</td> <td></td> <td>±1° 30'</td> </tr> <tr> <td>MAS DE 10 A 50 mm</td> <td>±30'</td> <td></td> <td>±50'</td> </tr> <tr> <td>MAS DE 50 A 120 mm</td> <td>±20'</td> <td></td> <td>±25'</td> </tr> <tr> <td>MAS DE 120 A 400 mm</td> <td>±10'</td> <td></td> <td>±15'</td> </tr> <tr> <td>MAS DE 400 mm</td> <td>±5'</td> <td></td> <td>±10'</td> </tr> </tbody> </table>				GRADO TOLERANCIA	FINO	MEDIO	GRUESO	HASTA 10 mm	±1°		±1° 30'	MAS DE 10 A 50 mm	±30'		±50'	MAS DE 50 A 120 mm	±20'		±25'	MAS DE 120 A 400 mm	±10'		±15'	MAS DE 400 mm	±5'		±10'	Acabado: ACABADO			
GRADO TOLERANCIA	FINO	MEDIO	GRUESO																												
HASTA 10 mm	±1°		±1° 30'																												
MAS DE 10 A 50 mm	±30'		±50'																												
MAS DE 50 A 120 mm	±20'		±25'																												
MAS DE 120 A 400 mm	±10'		±15'																												
MAS DE 400 mm	±5'		±10'																												
ANGULAR	COMUN A		MODELO	Ud.	MODELO	Ud.	MODELO	Ud.	MODELO	Ud.																					
			MSP-150-F	1																											
LINEAL	GRADO TOLERANCIA	FINO	MEDIO	GRUESO	A4		Nombre		Fecha																						
	HASTA 3 mm	±0,05	±0,10	±0,15	Dibujado		A.J.GONZALEZ		Ene-2011																						
	MAS DE 3 A 6 mm	±0,05	±0,10	±0,20	Modificado																										
	MAS DE 6 A 30 mm	±0,10	±0,20	±0,50	Escala		1:22		RECAMBIOS MSP-150-F																						
	MAS DE 30 A 120 mm	±0,15	±0,30	±0,80					Código máquina: CODIGO																						
MAS DE 120 A 400 mm	±0,20	±0,50	±1,20																												
MAS DE 400 A 1000 mm	±0,30	±0,80	±2,00																												
MAS DE 1000 A 2000 mm	±0,50	±1,20	±3,00																												




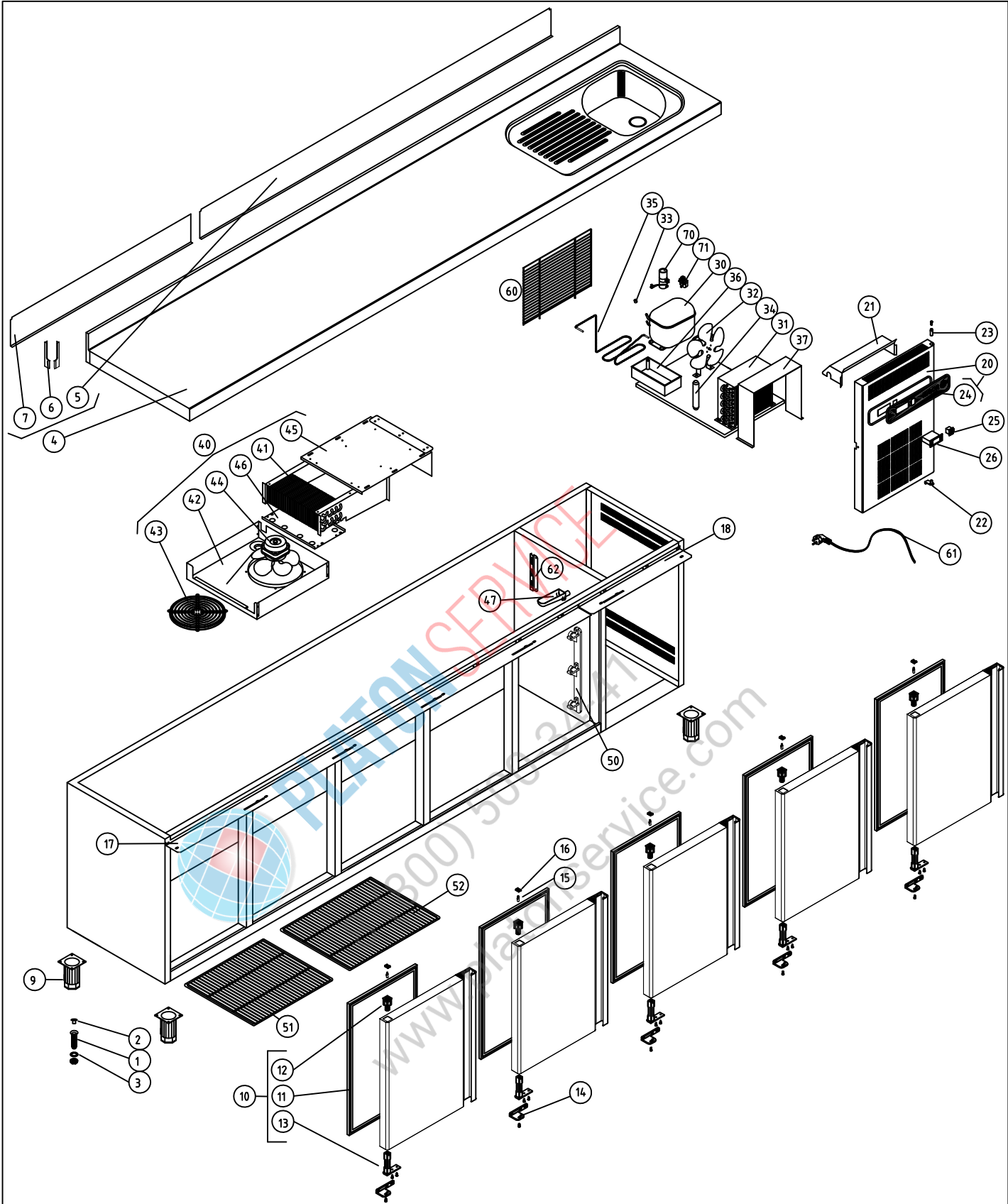





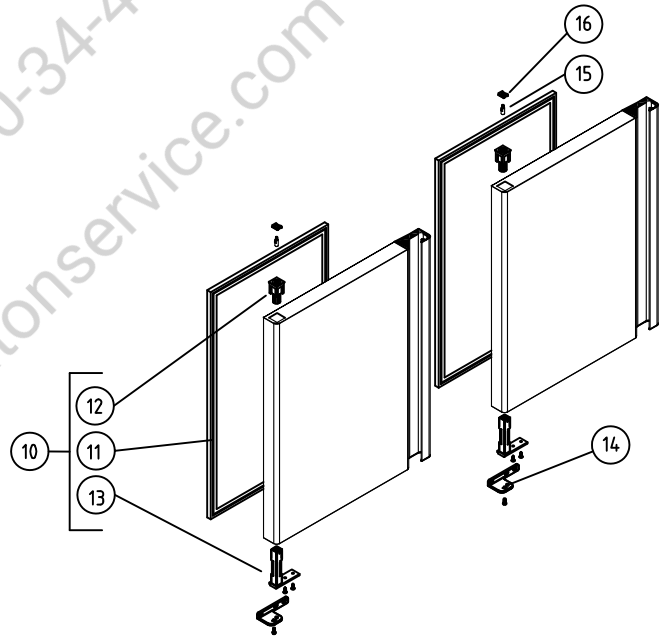
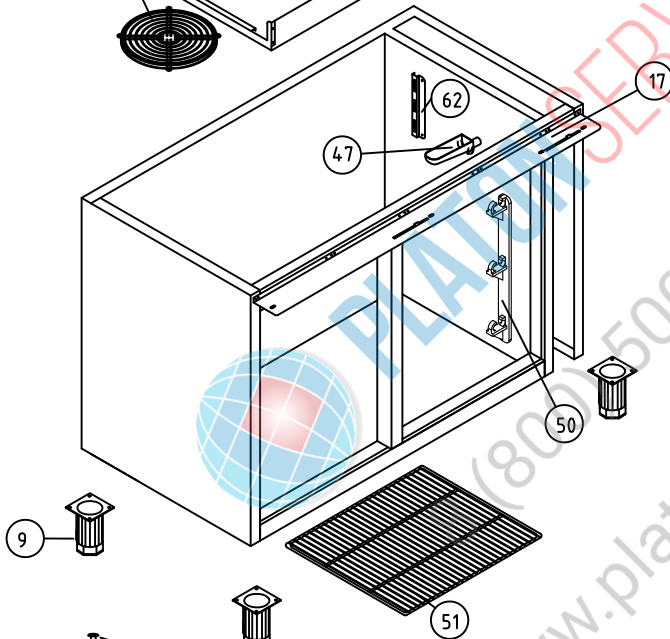
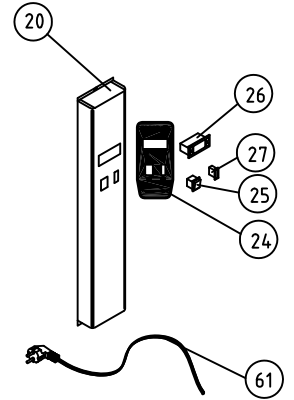
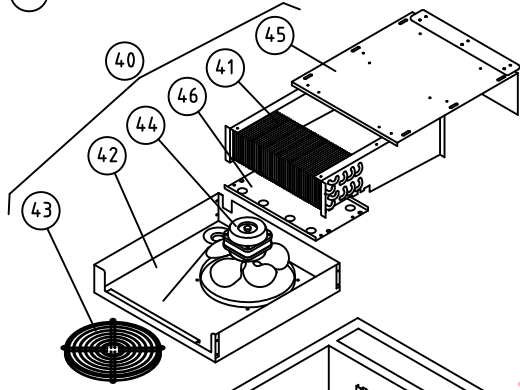
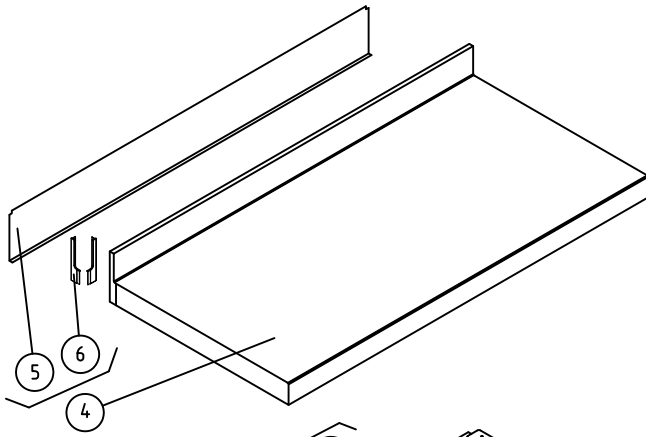
M1 MESAS FRÍAS					COD. 148111210000									
COTAS SIN TOLERANCIA DIN 7168-f					Material: MATERIAL ESPESOR									
					Acabado: ACABADO									
ANGULAR	GRADO TOLERANCIA	FINO	MEDIO	GRUESO	COMUN A	MODELO	Ud.	MODELO	Ud.	MODELO	Ud.	MODELO	Ud.	MODELO
	HASTA 10 mm		±1°	±1° 30'		MSP-200-F	1							
	MAS DE 10 A 50 mm		±30'	±50'										
	MAS DE 50 A 120 mm		±20'	±25'										
LINEAL	MAS DE 120 A 400 mm		±10'	±15'										
	MAS DE 400 mm		±5'	±10'										
	GRADO TOLERANCIA	FINO	MEDIO	GRUESO	A4	Nombre	Fecha		 F A G O F R I					
	HASTA 3 mm	±0,05	±0,10	±0,15	Dibujado	A.J.GONZALEZ	Ene-2011							
	MAS DE 3 A 6 mm	±0,05	±0,10	±0,20	Modificado									
MAS DE 6 A 30 mm	±0,10	±0,20	±0,50	Escala	1:22		RECAMBIOS MSP-200-F							
MAS DE 30 A 120 mm	±0,15	±0,30	±0,80						Código máquina: CODIGO					
MAS DE 120 A 400 mm	±0,20	±0,50	±1,20											
MAS DE 400 A 1000 mm	±0,30	±0,80	±2,00											
MAS DE 1000 A 2000 mm	±0,50	±1,20	±3,00											



M1 MESAS SNACK				COD. 148111310000								
COTAS SIN TOLERANCIA DIN 7168-f				Material:								
ANGULAR	GRADO TOLERANCIA	FINO	MEDIO	GRUESO	Acabado:							
	HASTA 10 mm		±1°	±1° 30'	SUSTITUYE A:							
	MAS DE 10 A 50 mm		±30'	±50'	SUSTITUIDO POR:							
	MAS DE 50 A 120 mm		±20'	±25'								
	MAS DE 120 A 400 mm		±10'	±15'								
MAS DE 400 mm		±5'	±10'									
LINEAL	GRADO TOLERANCIA	FINO	MEDIO	GRUESO	COMUN A							
	HASTA 3 mm		±0,05	±0,10	MODELO	Ud.	MODELO	Ud.	MODELO	Ud.	MODELO	Ud.
	MAS DE 3 A 6 mm		±0,05	±0,10	±0,20	MSP-250-F	1		25/04/2008			
	MAS DE 6 A 30 mm		±0,10	±0,20	±0,50							
	MAS DE 30 A 120 mm		±0,15	±0,30	±0,80							
MAS DE 120 A 400 mm		±0,20	±0,50	±1,20								
MAS DE 400 A 1000 mm		±0,30	±0,80	±2,00								
MAS DE 1000 A 2000 mm		±0,50	±1,20	±3,00								
A4		Nombre		Fecha		 F A G O R I						
Dibujado		A.J.GONZALEZ		Ene-2011								
Modificado												
Escala		1:25		RECAMBIOS MSP-250-F						Código máquina:		



M1 MESAS SNACK					COD. 148111410000							
COTAS SIN TOLERANCIA DIN 7168-f					Material:							
ANGULAR	GRADO TOLERANCIA	FINO	MEDIO	GRUESO	Acabado:							
	HASTA 10 mm		±1°	±1° 30'	SUSTITUYE A:							
	MAS DE 10 A 50 mm		±30'	±50'	SUSTITUIDO POR:							
	MAS DE 50 A 120 mm		±20'	±25'								
	MAS DE 120 A 400 mm		±10'	±15'								
MAS DE 400 mm		±5'	±10'									
LINEAL	GRADO TOLERANCIA	FINO	MEDIO	GRUESO	COMUN A							
	HASTA 3 mm		±0,05	±0,10	MODELO	Ud.	MODELO	Ud.	MODELO	Ud.	MODELO	Ud.
	MAS DE 3 A 6 mm		±0,05	±0,10	MSP-300-F	1						
	MAS DE 6 A 30 mm		±0,10	±0,20								
	MAS DE 30 A 120 mm		±0,15	±0,30								
MAS DE 120 A 400 mm		±0,20	±0,50	±1,20								
MAS DE 400 A 1000 mm		±0,30	±0,80	±2,00								
MAS DE 1000 A 2000 mm		±0,50	±1,20	±3,00								
A4		Nombre			Fecha							
Dibujado		A.J.GONZALEZ			Ene-2011							
Modificado								F A G O R I				
Escala		1:27			RECAMBIOS MSP-300-F					Código máquina:		



M1 MESAS FRÍAS

COD. PIEZA: 14.8111101000

COTAS SIN TOLERANCIA DIN 7168-f

Material: MATERIAL ESPESOR

SUSTITUYE A:

Acabado: ACABADO

SUSTITUIDO POR:

ANGULAR	GRADO TOLERANCIA	FINO	MEDIO	GRUESO
	HASTA 10 mm		±1°	
MAS DE 10 A 50 mm		±30'		±50'
MAS DE 50 A 120 mm		±20'		±25'
MAS DE 120 A 400 mm		±10'		±15'
MAS DE 400 mm		±5'		±10'

COMUN A	MODELO	Ud.	MODELO	Ud.	MODELO	Ud.	MODELO	Ud.	MODELO	Ud.
	MSP-117-R	1								

LINEAL	GRADO TOLERANCIA	FINO	MEDIO	GRUESO
	HASTA 3 mm		±0,05	±0,10
MAS DE 3 A 6 mm		±0,05	±0,10	±0,20
MAS DE 6 A 30 mm		±0,10	±0,20	±0,50
MAS DE 30 A 120 mm		±0,15	±0,30	±0,80
MAS DE 120 A 400 mm		±0,20	±0,50	±1,20
MAS DE 400 A 1000 mm		±0,30	±0,80	±2,00
MAS DE 1000 A 2000 mm		±0,50	±1,20	±3,00

A4	Nombre	Fecha
Dibujado	A.J.GONZALEZ	Ene-2011
Modificado		

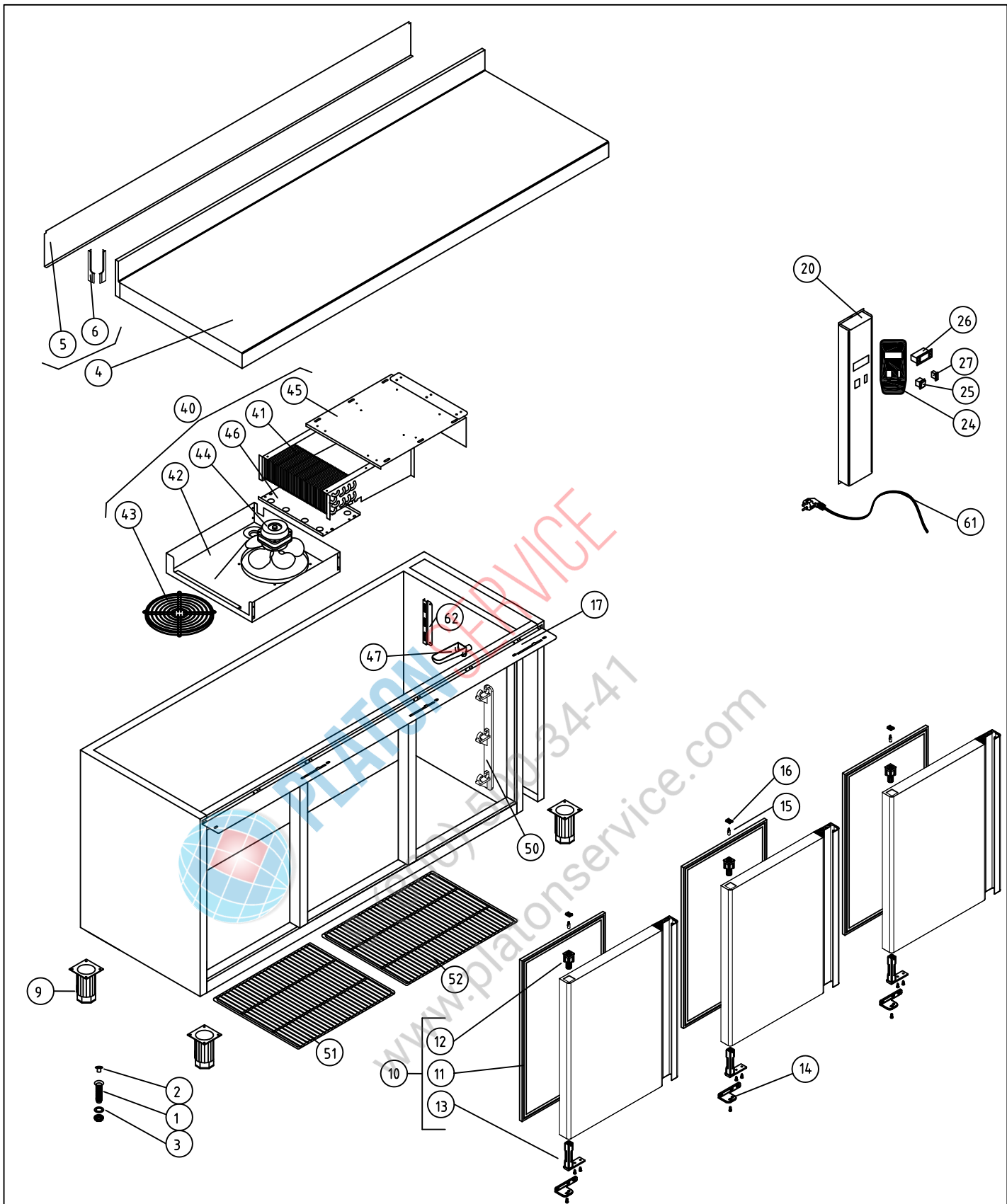


Escala 1:22

RECAMBIOS MSP-117-R

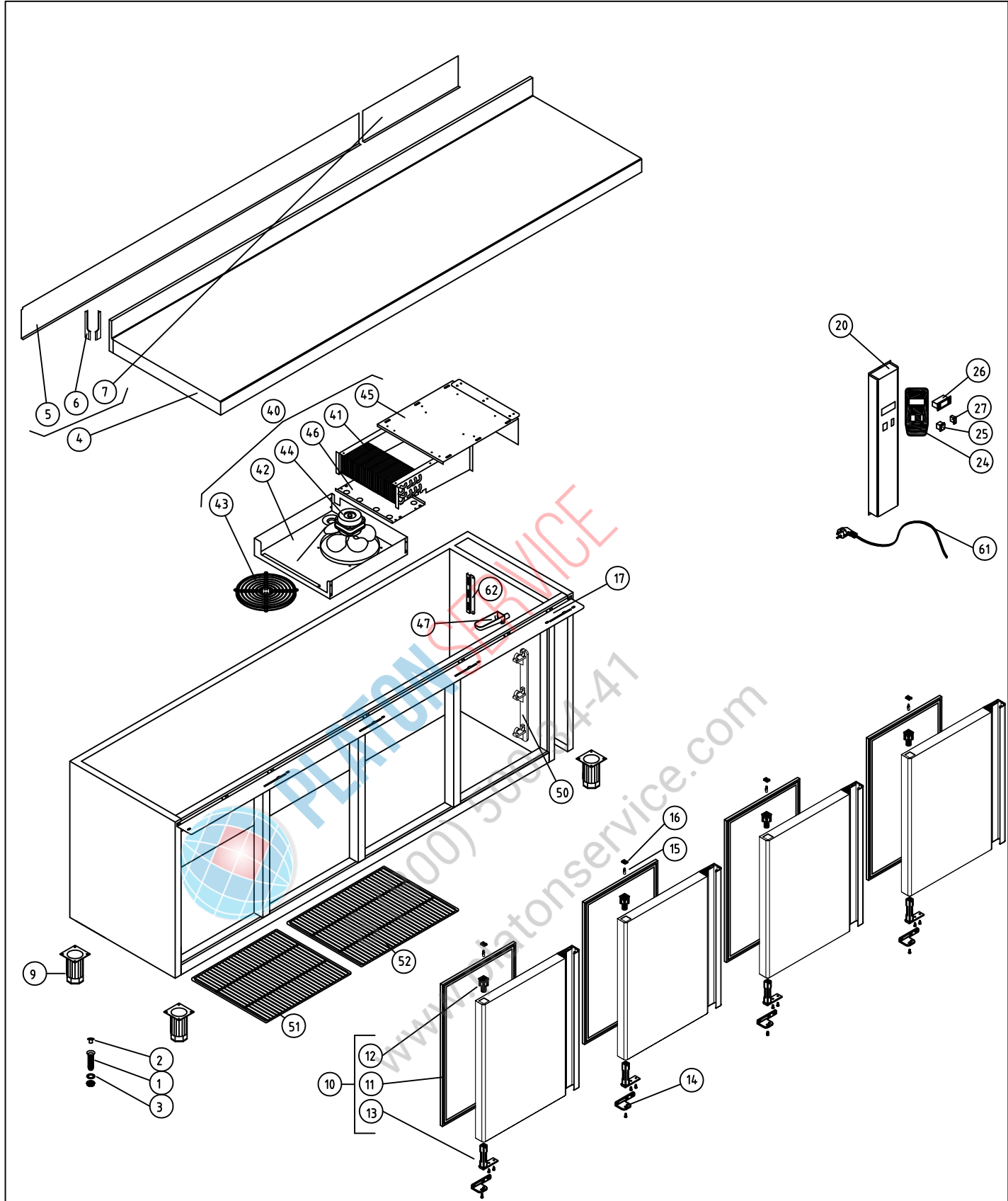
Código máquina:

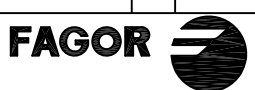
CODIGO



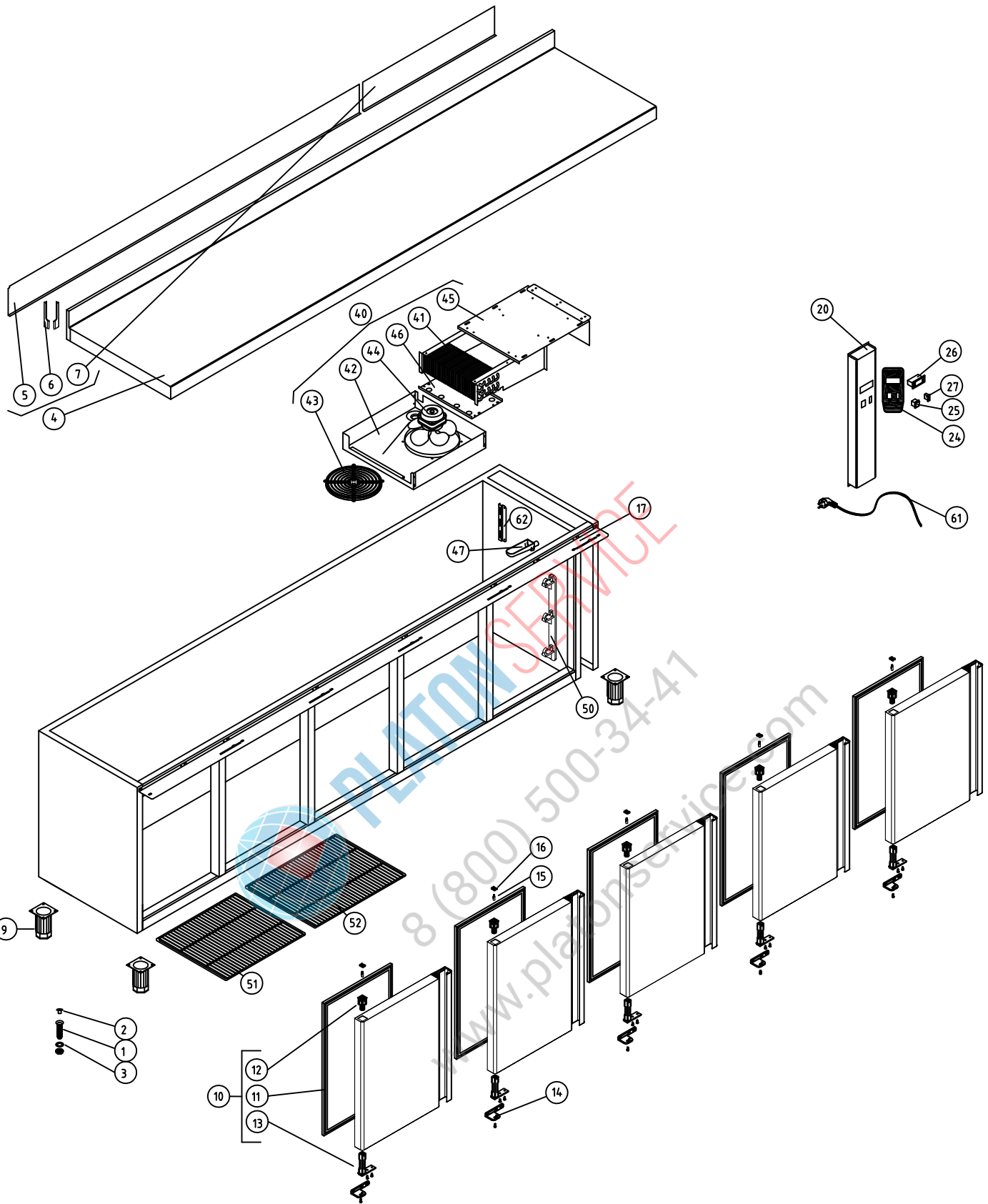
M1 MESAS FRÍAS				COD. PIEZA: 148111201000																																																															
COTAS SIN TOLERANCIA DIN 7168-f				Material: MATERIAL ESPESOR																																																															
<table border="1"> <thead> <tr> <th>GRADO TOLERANCIA</th> <th>FINO</th> <th>MEDIO</th> <th>GRUESO</th> </tr> </thead> <tbody> <tr> <td>HASTA 10 mm</td> <td>±1°</td> <td></td> <td>±1° 30'</td> </tr> <tr> <td>MAS DE 10 A 50 mm</td> <td>±30'</td> <td></td> <td>±50'</td> </tr> <tr> <td>MAS DE 50 A 120 mm</td> <td>±20'</td> <td></td> <td>±25'</td> </tr> <tr> <td>MAS DE 120 A 400 mm</td> <td>±10'</td> <td></td> <td>±15'</td> </tr> <tr> <td>MAS DE 400 mm</td> <td>±5'</td> <td></td> <td>±10'</td> </tr> </tbody> </table>				GRADO TOLERANCIA	FINO	MEDIO	GRUESO	HASTA 10 mm	±1°		±1° 30'	MAS DE 10 A 50 mm	±30'		±50'	MAS DE 50 A 120 mm	±20'		±25'	MAS DE 120 A 400 mm	±10'		±15'	MAS DE 400 mm	±5'		±10'	Acabado: ACABADO																																							
GRADO TOLERANCIA	FINO	MEDIO	GRUESO																																																																
HASTA 10 mm	±1°		±1° 30'																																																																
MAS DE 10 A 50 mm	±30'		±50'																																																																
MAS DE 50 A 120 mm	±20'		±25'																																																																
MAS DE 120 A 400 mm	±10'		±15'																																																																
MAS DE 400 mm	±5'		±10'																																																																
<table border="1"> <thead> <tr> <th>ANGULAR</th> <th>GRADO TOLERANCIA</th> <th>FINO</th> <th>MEDIO</th> <th>GRUESO</th> </tr> </thead> <tbody> <tr> <td></td> <td>HASTA 3 mm</td> <td>±0,05</td> <td>±0,10</td> <td>±0,15</td> </tr> <tr> <td></td> <td>MAS DE 3 A 6 mm</td> <td>±0,05</td> <td>±0,10</td> <td>±0,20</td> </tr> <tr> <td></td> <td>MAS DE 6 A 30 mm</td> <td>±0,10</td> <td>±0,20</td> <td>±0,50</td> </tr> <tr> <td></td> <td>MAS DE 30 A 120 mm</td> <td>±0,15</td> <td>±0,30</td> <td>±0,80</td> </tr> <tr> <td></td> <td>MAS DE 120 A 400 mm</td> <td>±0,20</td> <td>±0,50</td> <td>±1,20</td> </tr> <tr> <td></td> <td>MAS DE 400 A 1000 mm</td> <td>±0,30</td> <td>±0,80</td> <td>±2,00</td> </tr> <tr> <td></td> <td>MAS DE 1000 A 2000 mm</td> <td>±0,50</td> <td>±1,20</td> <td>±3,00</td> </tr> </tbody> </table>				ANGULAR	GRADO TOLERANCIA	FINO	MEDIO	GRUESO		HASTA 3 mm	±0,05	±0,10	±0,15		MAS DE 3 A 6 mm	±0,05	±0,10	±0,20		MAS DE 6 A 30 mm	±0,10	±0,20	±0,50		MAS DE 30 A 120 mm	±0,15	±0,30	±0,80		MAS DE 120 A 400 mm	±0,20	±0,50	±1,20		MAS DE 400 A 1000 mm	±0,30	±0,80	±2,00		MAS DE 1000 A 2000 mm	±0,50	±1,20	±3,00	<table border="1"> <thead> <tr> <th>COMUN A</th> <th>MODELO</th> <th>Ud.</th> <th>MODELO</th> <th>Ud.</th> <th>MODELO</th> <th>Ud.</th> <th>MODELO</th> <th>Ud.</th> <th>MODELO</th> </tr> </thead> <tbody> <tr> <td></td> <td>MSP-169-R</td> <td>1</td> <td></td> <td></td> <td></td> <td></td> <td></td> <td></td> <td></td> </tr> </tbody> </table>				COMUN A	MODELO	Ud.	MODELO	Ud.	MODELO	Ud.	MODELO	Ud.	MODELO		MSP-169-R	1							
ANGULAR	GRADO TOLERANCIA	FINO	MEDIO	GRUESO																																																															
	HASTA 3 mm	±0,05	±0,10	±0,15																																																															
	MAS DE 3 A 6 mm	±0,05	±0,10	±0,20																																																															
	MAS DE 6 A 30 mm	±0,10	±0,20	±0,50																																																															
	MAS DE 30 A 120 mm	±0,15	±0,30	±0,80																																																															
	MAS DE 120 A 400 mm	±0,20	±0,50	±1,20																																																															
	MAS DE 400 A 1000 mm	±0,30	±0,80	±2,00																																																															
	MAS DE 1000 A 2000 mm	±0,50	±1,20	±3,00																																																															
COMUN A	MODELO	Ud.	MODELO	Ud.	MODELO	Ud.	MODELO	Ud.	MODELO																																																										
	MSP-169-R	1																																																																	
<table border="1"> <thead> <tr> <th>LINEAL</th> <th>GRADO TOLERANCIA</th> <th>FINO</th> <th>MEDIO</th> <th>GRUESO</th> </tr> </thead> <tbody> <tr> <td></td> <td>HASTA 3 mm</td> <td>±0,05</td> <td>±0,10</td> <td>±0,15</td> </tr> <tr> <td></td> <td>MAS DE 3 A 6 mm</td> <td>±0,05</td> <td>±0,10</td> <td>±0,20</td> </tr> <tr> <td></td> <td>MAS DE 6 A 30 mm</td> <td>±0,10</td> <td>±0,20</td> <td>±0,50</td> </tr> <tr> <td></td> <td>MAS DE 30 A 120 mm</td> <td>±0,15</td> <td>±0,30</td> <td>±0,80</td> </tr> <tr> <td></td> <td>MAS DE 120 A 400 mm</td> <td>±0,20</td> <td>±0,50</td> <td>±1,20</td> </tr> <tr> <td></td> <td>MAS DE 400 A 1000 mm</td> <td>±0,30</td> <td>±0,80</td> <td>±2,00</td> </tr> <tr> <td></td> <td>MAS DE 1000 A 2000 mm</td> <td>±0,50</td> <td>±1,20</td> <td>±3,00</td> </tr> </tbody> </table>				LINEAL	GRADO TOLERANCIA	FINO	MEDIO	GRUESO		HASTA 3 mm	±0,05	±0,10	±0,15		MAS DE 3 A 6 mm	±0,05	±0,10	±0,20		MAS DE 6 A 30 mm	±0,10	±0,20	±0,50		MAS DE 30 A 120 mm	±0,15	±0,30	±0,80		MAS DE 120 A 400 mm	±0,20	±0,50	±1,20		MAS DE 400 A 1000 mm	±0,30	±0,80	±2,00		MAS DE 1000 A 2000 mm	±0,50	±1,20	±3,00	A4		Nombre		Fecha		 F A G O F R I																	
LINEAL	GRADO TOLERANCIA	FINO	MEDIO	GRUESO																																																															
	HASTA 3 mm	±0,05	±0,10	±0,15																																																															
	MAS DE 3 A 6 mm	±0,05	±0,10	±0,20																																																															
	MAS DE 6 A 30 mm	±0,10	±0,20	±0,50																																																															
	MAS DE 30 A 120 mm	±0,15	±0,30	±0,80																																																															
	MAS DE 120 A 400 mm	±0,20	±0,50	±1,20																																																															
	MAS DE 400 A 1000 mm	±0,30	±0,80	±2,00																																																															
	MAS DE 1000 A 2000 mm	±0,50	±1,20	±3,00																																																															
Dibujado		A.J.GONZALEZ		Ene-2011																																																															
Modificado																																																																			
Escala		1:22		RECAMBIOS MSP-169-R				Código máquina: CODIGO																																																											





M1 MESAS SNACK				COD. PIEZA: 148111301000								
COTAS SIN TOLERANCIA DIN 7168-f				Material:								
ANGULAR	GRADO TOLERANCIA	FINO	MEDIO	GRUESO	Acabado:							
	HASTA 10 mm		±1°	±1° 30'	SUSTITUYE A:							
	MAS DE 10 A 50 mm		±30'	±50'	SUSTITUIDO POR:							
	MAS DE 50 A 120 mm		±20'	±25'								
LINEAL	MAS DE 120 A 400 mm		±10'	±15'								
	MAS DE 400 mm		±5'	±10'								
	COMUN A				MODELO	Ud.	MODELO	Ud.	MODELO	Ud.	MODELO	Ud.
					MSP-222-R	1						
A4				Nombre		Fecha		 F A G O R I				
Dibujado				A.J.GONZALEZ		Ene-2011						
Modificado												
Escala				1:25				RECAMBIOS MSP-222-R				
											Código máquina:	





M1 MESAS SNACK COD. PIEZA: 14.81114.01000

COTAS SIN TOLERANCIA DIN 7168-f Material:

SUSTITUYE A:

SUSTITUIDO POR:

ANGULAR	GRADO TOLERANCIA	FINO	MEDIO	GRUESO
	HASTA 10 mm		±1°	
MAS DE 10 A 50 mm		±30'		±50'
MAS DE 50 A 120 mm		±20'		±25'
MAS DE 120 A 400 mm		±10'		±15'
MAS DE 400 mm		±5'		±10'

LINEAL	GRADO TOLERANCIA	FINO	MEDIO	GRUESO
	HASTA 3 mm		±0,05	±0,10
MAS DE 3 A 6 mm		±0,05	±0,10	±0,20
MAS DE 6 A 30 mm		±0,10	±0,20	±0,50
MAS DE 30 A 120 mm		±0,15	±0,30	±0,80
MAS DE 120 A 400 mm		±0,20	±0,50	±1,20
MAS DE 400 A 1000 mm		±0,30	±0,80	±2,00
MAS DE 1000 A 2000 mm		±0,50	±1,20	±3,00

COMUN A	MODELO	Ud.	MODELO	Ud.	MODELO	Ud.	MODELO	Ud.	MODELO
	MSP-274-R	1							

A4	Nombre	Fecha	<b>FAGOR</b> F A G O F R I
Dibujado	A.J.GONZALEZ	.Ene-2011	
Modificado			

Escala: 1:27 RECAMBIOS MSP-274-R Código máquina: